



Nr1
w Polsce

FILTRY PRZEPŁYWOWE do wody kranowej

Instrukcja



Polska Marka

100%

produkcja • kapitał • podatki

*Marka najczęściej polecana i kupowana wśród produktów filtrujących. Źródło: Formaster S.A. na podstawie badania przeprowadzonego przez Difference, próba ogólnopolska N=1000 osób w wieku 18+, metodą CAWI, grudzień 2022.

Spis treści

Budowa	4
Montaż	4
Wymiana filtra	6
Zmiana kierunku przepływu wody	6
Gwarancja	7



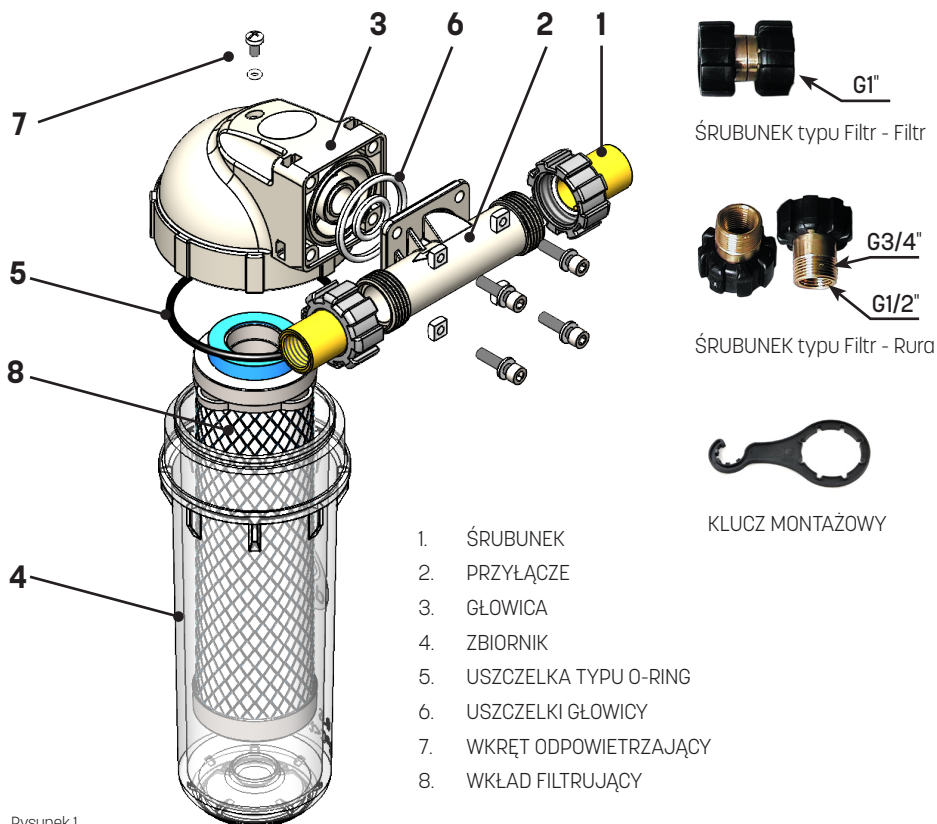
KDWU nr 5/2017



Projektowanie, produkcja i serwis
odbywa się w Systemie Zarządzania
Jakością spełniającym wymagania
ISO 9001:2015

- certyfikat wydany przez BVCert

Budowa



Rysunek 1

Montaż

Przed montażem dokładnie zapoznaj się z instrukcją obsługi.

Filtry należy montować w miejscach nienarażonych na bezpośrednie działanie promieni słonecznych oraz temperatury powyżej 40°C i poniżej 2°C. Maksymalna temperatura filtrowanej wody nie powinna przekraczać 30°C, a maksymalne ciśnienie wody 0,6 MPa. Jeżeli ciśnienie jest wyższe niż nominalne konieczne jest stosowanie reduktora ciśnienia. Filtr należy montować w miejscach nienarażonych na kontakt obudowy filtra z innymi przedmiotami, ale tak, by móc swobodnie wymienić wkład. Maksymalne natężenie przepływu to 30l/min. *

*w zależności od ciśnienia wody w sieci wodociągowej.

1. Upewnij się, że dopływ wody jest odcięty.
2. Przyłącze obudowy filtra DAFI wyposażone jest w gwint zewnętrzny G1". W celu zamontowania przyłącza należy użyć odpowiednich śrubunków. W ofercie posiadamy uniwersalne śrubunki redukujące o gwincie wewnętrznym G1/2" i gwincie zewnętrznym G3/4".
3. Zamontuj przyłącze z głowicą obudowy filtra do rury instalacji wodociągowej. Przyłącze z głowicą może być montowane na rurach poziomych i pionowych. Aby przystosować położenie przyłącza do rury poziomej lub pionowej należy odkręcić przyłącze od głowicy i dostosować do układu rury (poziomej, pionowej) zachowując jedynie odpowiedni kierunek przepływu oznaczony strzałką na przyłączy.

UWAGA: Uszczelnienia złączy wykonaj z wykorzystaniem taśmy teflonowej.

4. Umieść wkład filtrujący w zbiorniku obudowy filtra.
5. Sprawdź czy na zbiorniku obudowy filtra jest umieszczona uszczelka o-ring, a następnie wkręć w głowicę do wycucia oporu. W przypadku pojawienia się przecieku dokręć kluczem montażowym.
6. Odkręć zawory wody, a następnie zawór umywalki (zlewozmywaka, wanny, itp.) do uzyskania wypływu wody.
7. Za pomocą śruby umieszczonej centralnie na głowicy obudowy odpowietrz filtr:
 - śrubę odkręcaj powoli, aż do usunięcia zbędnego powietrza w obudowie filtra,
 - wkręć śrubę odpowietrzającą,
 - przepuść przez filtr, z zamontowanym filtrem, ok. 10-15 litrów wody.
8. Upewnij się, że wszystkie połączenia są szczelne.



**WKŁAD FILTRUJĄCY
WĘGLOWY**

Usuwa związki chloru oraz zanieczyszczenia organiczne. Zastosowanie filtra węglowego znacznie poprawia smak i zapach wody oraz usuwa jej przebarwienie. Szczególnie polecany do mocno chlorowanej wody.

**WKŁAD FILTRUJĄCY
Z ŻYWCĄ JONOWYMIENNA**

Zmiękcza wodę usuwając jony wapnia i magnezu, powodujące jej twardość. Nadmierna twardość wody jest przyczyną powstawania kamienia kotłowego na elementach grzejnych pralek, zmywarek, czajników elektrycznych i innych urządzeń AGD. Twarda woda powoduje także większe zużycie środków myjących i piorących. Filtr zalecany do montażu punktowego.

**WKŁAD FILTRUJĄCY
DO USUWANIA AZOTANÓW**

Usuwa azotany z wody przeznaczonej do spożycia. Polecany do gospodarstw domowych z własnym ujęciem wody. Filtr zalecany do montażu punktowego.

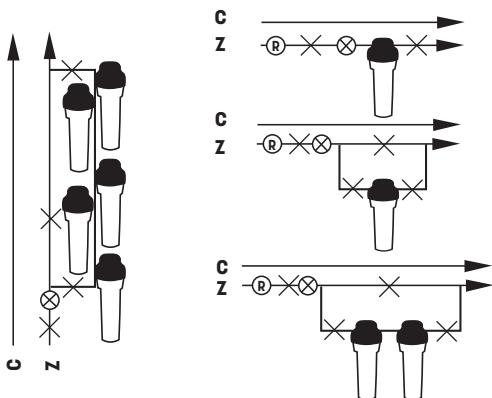
**WKŁAD FILTRUJĄCY
POLIPROPILENOWY**

Jest filtrem mechanicznym, który usuwa z wody zanieczyszczenia, takie jak produkty korozji, piasek, drobne zawiesiny czy tłuszcze. Zalecany jako pierwszy i ostatni stopień filtracji na końcu każdej konfiguracji filtrów Dafi.

Przykłady montażu filtrów Daфи.

Filtry Daфи mogą być stosowane w konfiguracjach złożonych z kilku elementów, w zależności od pożądanego efektu i rodzaju zanieczyszczeń. Na końcu każdej konfiguracji obowiązkowy jest montaż filtra z wkładem filtrującym polipropylenowym.

- C** ciepła woda
- Z** zimna woda
- X** zawór odcinający
- \otimes wodomierz
- \textcircled{R} reduktor ciśnienia
- \blacktriangleright kierunek przepływu



Wymiana filtra

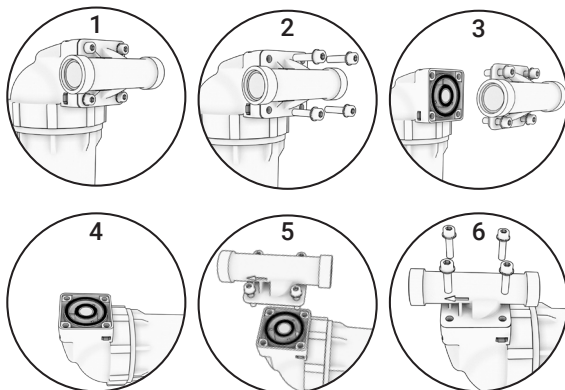
1. Zamknij zawory odcinające po obu stronach filtra.
 2. Podstaw pojemnik na wypływającą wodę.
 3. Poluzuj śrubę odpowietrzającą w celu zmniejszenia ciśnienia we wnętrzu filtra.
 4. Odkręć zbiornik za pomocą klucza montażowego.
 5. Wyjmij zużyty wkład filtrujący.
 6. Umyj zbiornik filtra płynem do mycia naczyń i dokładnie wypłucz w czystej wodzie.
 7. O-ring posmaruj gliceryną, smarem silikonowym do uszczelki lub innym smarem nie wchodzącym w reakcję chemiczną z gumą.*
 8. Umieść nowy wkład filtrujący w zbiorniku.
 9. Dalsze czynności wykonuj zgodnie z instrukcją, zaczynając od punktu 4. (na stronie 5)
- * W przypadku pojawienia się nieszczelności należy wymienić uszczelkę o-ring.

Zmiana kierunku przepływu wody

1. Do odkręcenia przyłącza głowicy filtra niezbędny jest klucz imbusowy 5 mm.
2. Odkręć 4 śruby mocujące przyłącze.
3. Obróć przyłącze obudowy filtra o 90° lub 180° odpowiednio do potrzeb kierunku przepływu wody w instalacji. Prawidłowy kierunek przepływu wody przez filtr jest oznaczony na przyłączy widoczną strzałką.
4. Upewnij się, że uszczelki pozostają na właściwym miejscu. Czynności montażowe wykonuj w poziomie, uniemożliwi to przemieszczenia się uszczelki podczas ich ponownego umieszczenia w gnieździe.

5. Przyłóż przyłącze do głowicy tak, aby wszystkie śruby znalazły się we właściwych otworach.
6. Przykręć śruby ręcznie kluczem imbusowym, jednocześnie przytrzymując nakrętki. Śruby dokręcaj po przekątnej.

Po zamontowaniu całego filtra, sprawdź szczelność połączeń.



W przypadku pojawienia się nieszczelności, sprawdź ułożenie uszczelek oraz dokręć ponownie śruby.

Gwarancja

Producent udziela 36 miesięcznej gwarancji* na prawidłowe działanie filtra Dafi od daty zakupu urządzenia, pod warunkiem spełnienia zaleceń niniejszej instrukcji. Producent jest zwolniony od wszelkiej odpowiedzialności za szkody wyrządzone ludziom lub rzeczom, wynikające z instalacji i obsługi sprzętu niezgodnie z zaleceniami określonymi w niniejszej instrukcji.

Producent nie ponosi odpowiedzialności za skutki nieprawidłowego montażu, w szczególności:

- za pęknięcia /uszkodzenia gniazd gwintowanych filtra/ na skutek stosowania nieodpowiednich kształtek, szczeliw lub nadmiernej siły przy dokręcaniu połączeń podczas montażu filtra,
- za skutki wywołane działaniem wyższych i niższych temperatur niż dopuszczalne,
- za skutki wyższych niż dopuszczalne ciśnień (uderzenia wodne),
- za skutki uszkodzeń mechanicznych,
- zaleca się przegotowanie przefiltrowanej wody przed jej spożyciem.
- nie należy spożywać wody, która może być skażona mikrobiologicznie lub niewiadomej jakości, nawet po jej przefiltrowaniu.

*** Plomba nie uniemożliwia zmiany kierunku przepływu wody. Producent nie ponosi odpowiedzialności za skutki nieprawidłowej zmiany kierunku przepływu wody (np. brak lub nieprawidłowy montaż uszczelek). Montaż jak i zmiana kierunku przepływu wody powinny być wykonywane przez wykwalifikowaną osobę.**

* UWAGA!

- mechaniczne wkłady filtrujące należy wymieniać w zależności od stopnia ich zużycia (zanieczyszczenia) - maksymalny okres użytkowania wkładu wynosi 3 miesiące**,
- wkłady filtrujące węglowe należy wymieniać w zależności od stopnia ich zużycia (zanieczyszczenia) - maksymalny okres użytkowania wkładu wynosi 6 miesięcy**,
- żywotność wkładu filtrującego z żywicy jonowymienną - max 1 miesiąc, zalecana instalacja do jednego punktu poboru wody,
- żywotność wkładu filtrującego do usuwania azotanów - max 1 miesiąc, zalecana instalacja do jednego punktu poboru wody.

**w zależności od jakości wody i rodzaju zanieczyszczeń

Producent:

1=FORMASTER
G R O U P

Formaster S.A.

ul. Fabryczna 24

25-818 Kielce

Bezpłatna infolinia: 800 703 048

info@dafi.pl

dafi.pl